



## SuperMoon

Design by Josep Novell & Ernest Perera

---

**ALMA**light  
Barcelona



# SuperMoon

Design by Josep Novell & Ernest Perera

Materiales: estructura hierro pintado blanco texturizado, 4 pantallas Polietileno rotomoldeado opal

**Materials: structure iron white textured powder coated, 4 x shade white textured rotomolded polyethylene**

No regulable

**Not dimmable**

Led integrado **Integrated Led**

4 x LED Epistar 230V 40W 3000K 3240lm CRI>80



Ref: 9860/011 blanco **white**



SuperMoon Colección / **Collection**



Embalaje / **Packaging**

Mantenimiento : Limpiar con un paño suave. No utilizar productos amoniacales, disolventes o abrasivos.

**Maintenance : Clean with a soft piece of cloth. Do not use solvent, amoniac based or abrasive products.**

Acabados y versiones especiales: Para acabados/colores diferentes a los estándar, diseños especiales o formatos personalizados, contactar con ALMA Light.

**Custom finishes and versions: For finishes/colors different from the standard ones, special designs or customized formats, please contact ALMA Light.**

SUPERMOON es una luminaria de gran formato desarrollada a partir del clásico MOON, esta vez con cuatro lunas articuladas en una estructura a modo de árbol que puede instalarse como plafón o como colgante.

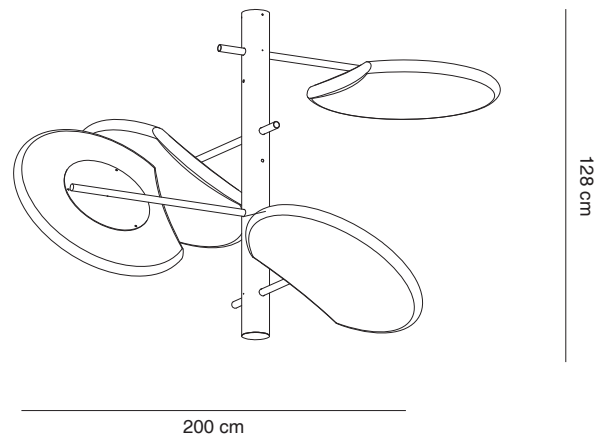
SUPERMOON nos parece impresionante, imponente como un árbol de cuatro ramas y brillante como una constelación de lunas. La posibilidad de rotar las pantallas en cada una de los brazos permite configurar el conjunto de innumerables formas diferentes, dando una sensación orgánica única. SUPERMOON permite iluminar grandes espacios como lobbys de hoteles o zonas de techos altos en espacios grandes, como salas de conferencias, museos, atrios, huecos de escalinata o centros comerciales.

Esta colección está formada por dos modelos iguales en forma, pero diferentes en cuanto a la sujeción al techo: plafón, pegado al techo, y colgante, con florón y cables de sujeción de acero. SUPERMOON está equipada con un LED integrado no regulable Epistar 220V 40W 3250lm 3000K CRI>80 en cada una de sus lunas. Las pantallas están fabricadas en polietileno rotomoldeado y las estructuras siempre van pintadas en blanco texturizado, aunque es posible customizar el acabado en un color especial si así se requiere.

**SUPERMOON is a large-format light fixture developed from the classic MOON, this time with four moons articulated in a tree-like structure that can be installed as a ceiling or as a pendant.**

**SUPERMOON looks impressive to us, is imposing as a four-branch tree and bright as a constellation of moons. The possibility of rotating the shades in each of the "branches" allows to configure the set of four moons in countless different ways, giving a unique organic sensation. SUPERMOON allows to illuminate large spaces such as hotel halls or high ceiling areas in large spaces, such as conference halls, museums, atriums, stairwells or shopping centers.**

**This collection is formed by two models equal in shape but different as far as the subjection to ceiling is concerned: a ceiling lamp, installed stuck to the ceiling, and a pendant, with a canopy and long subjection steel cables. SUPERMOON is equipped with a non-dimmable integrated LED Epistar 220V 40W 3250lm 3000K CRI>80 in each of its moons. The shades are made of rotomoulded polyethylene and the structures are always painted in textured white, although it is possible to customize paint in special color if required.**



**ALMA**light  
Barcelona